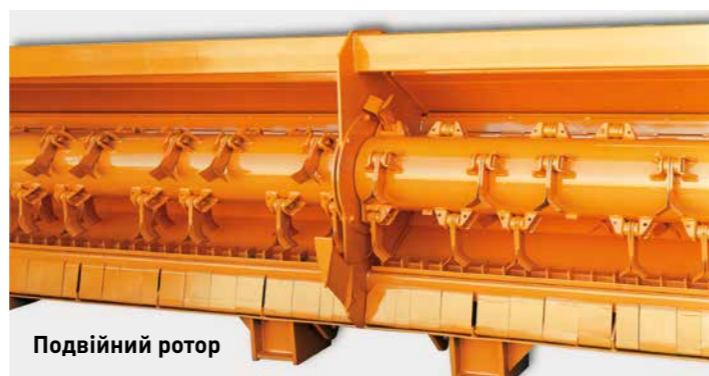
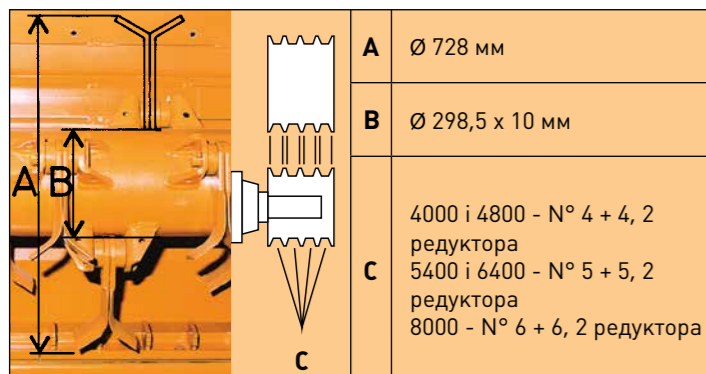
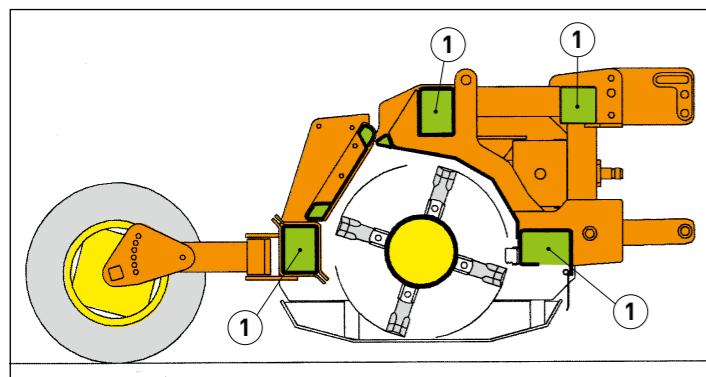


Kronos	Потужність трактора (к.с.)	Робоча ширина (мм)	Загальна ширина (мм)	К-ть робочих органів	К – ть роторів	Швидкість обертання робочих органів (м/с)	К – ть коліс	Швидкість обертів ротора (об\хв)	Вага (кг)
4000 DT/MR	100 – 160	4011	4425	88	1	70	2	1835	2500
4800 DT/2R	100 – 160	4821	5235	104	2	70	2	1835	2820
5400 DT/2R	120 – 180	5541	5955	120	2	68	2	1786	3300
6400 DT/2R	120 – 180	6441	6855	144	2	68	4	1786	3820
8000 DT/2R	160 – 280	8018	8435	176	2	66	4	1721	4840

DT – подвійна трансмісія

MR – одинарний ротор

2R – подвійний ротор



Спектр

Подрібнювачі рослинних залишків



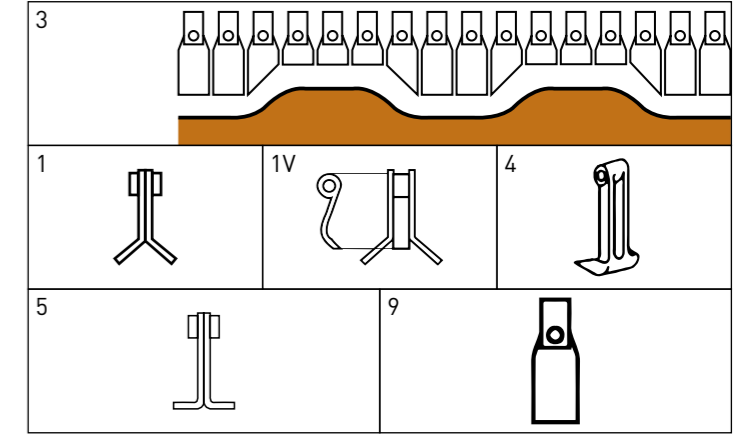
FALC srl
Via Proventa, 41 - 48018 FAENZA (ITALIA)
Телефон: +39 0546 29050
Факс: +39 0546 663986
e-mail: info@falc.eu
www.falc.eu



ТОВ «СПЕКТР-АГРОТЕХНІКА»
м. Обухів, вул. Промислова, 20
моб.: + 38 (067) 434 47 26 - Центральний офіс
моб.: + 38 (067) 402 86 08 - Центральний регіон
моб.: + 38 (067) 404 52 23 - Західний регіон
моб.: + 38 (067) 402 86 23 - Східний регіон
www.spectr-agro.com



FALC



Agila	Потужність трактора (к.с.)	Робоча ширина (мм)	Загальна ширина (мм)	К-ть робочих органів	Швидкість обертання ротора (об/хв)	Швидкість обертання ножів (м/с)	Вага (кг)
1600	50 – 100	1581	1822	32	2132	64	660
1800	50 – 100	1761	2002	36	2132	64	706
2100	50 – 100	2121	2362	44	2132	64	750
2300	50 – 120	2305	2546	48	2132	68	910
2500	50 – 120	2485	2726	52	2132	68	965
2700	50 – 120	2665	2906	56	1910	61	1020

Wind	Потужність трактора (к.с.)	Робоча ширина (мм)	Загальна ширина (мм)	К-ть робочих органів	К-ть роторів	Швидкість обертання робочих органів (м/с)	ВОМ	Швидкість обертів ротора (об/хв)	Вага (кг)
2700	70 - 160	2665	2960	56	1	72	1000	2058	1326
3200	70 - 160	3184	3479	68	1	72	1000	2058	1441
3200 DT	70 - 160	3184	3498	68	1	61	1000	2058	1681
3600	70 - 160	3655	3950	80	1	61	1000	1744	1566
4000	70 - 160	4015	4310	88	1	61	1000	1744	1671
6000	100 - 180	6081	6491	136	2	61	1000	1744	2800

